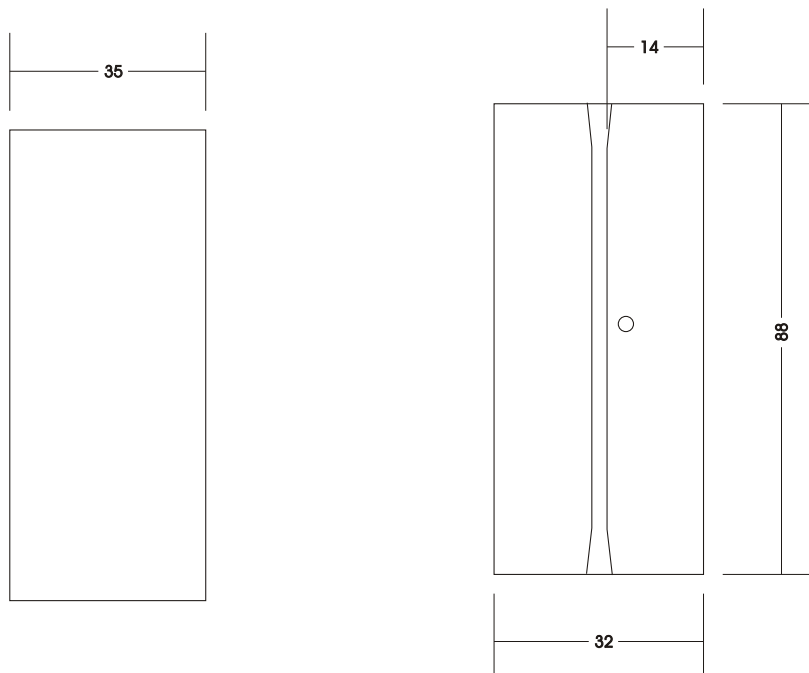


ТЕХНИЧЕСКИЕ ХАРАКТЕРИСТИКИ



- число дорожек - 2 (1 и 2);
- объем внутренней памяти - до 496 б;
- скорость протягивания карты - 12...101 см/сек;
- формат считываемых данных - ISO 7812;
- напряжение питания +5В±10%;
- средний потребляемый ток не более 10 мА;
- вес - 190±15г.



подставка 210±10г.

